

PARA MOLDEAR:

- ✓ Bolillos
- ✓ Panecillos Cónicos
- ✓ Pan Francés* / Hogazas de Pan*
- ✓ Pan Blanco / Pan con Pasas*
- ✓ Panecillos para Submarinos*
- ✓ Pan para Emparedados tipo 'Hoagie'*
- ✓ Rollos Hot Dog*

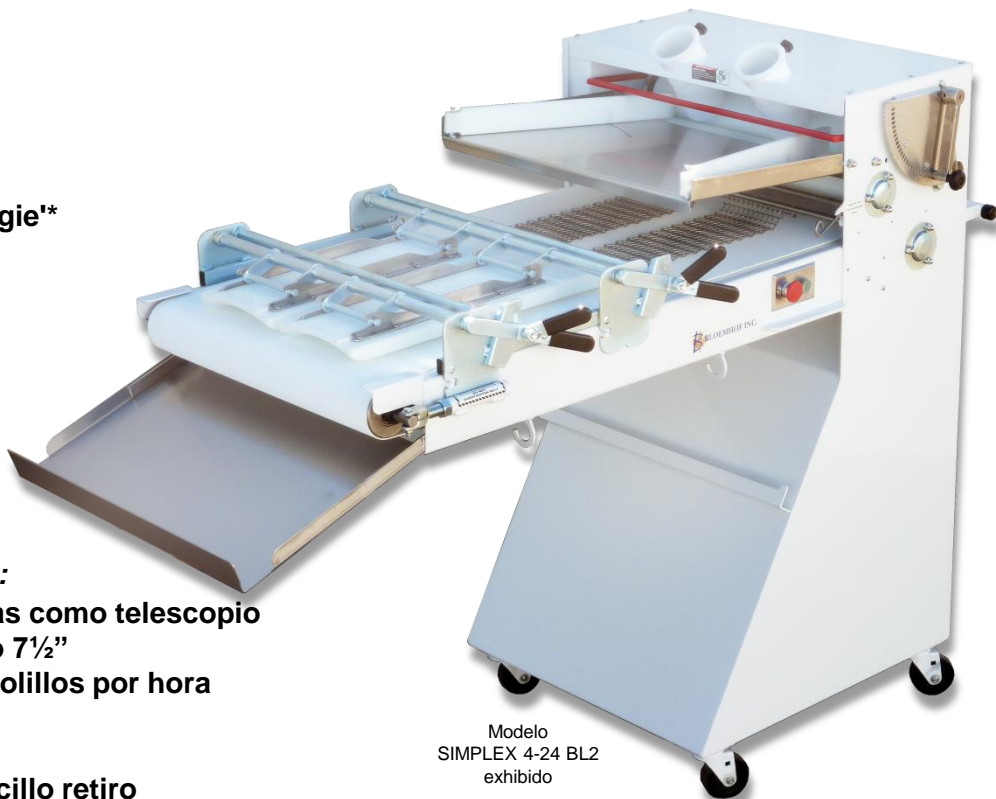
*con el sistema opcional de presión

PARA LAMINAR:

- ✓ Masa de Hojaldre
- ✓ Pasta de Almendra para Danesas
- ✓ Masa Crecida con Levadura

CARACTERISTICAS DESTACADAS:

- ✓ 2 Tubos de Alimentación plegadas como telescopio
- ✓ Placas Curvas de Presión de 6" ó 7½"
- ✓ Capacidad Productiva de 7.200 Bolillos por hora
- ✓ Ajustes rápidos y fáciles
- ✓ Capacidad: de 1 onza a 4 libras
- ✓ Ensamblajes Raspadores de sencillo retiro
- ✓ Cadena y Piñón adjunto
- ✓ Diseño sólido, de alta resistencia



Modelo
SIMPLEX 4-24 BL2
exhibido



Una nueva moldeadora Bloemhof puede ayudarle a aumentar la productividad y reducir los costos laborales, a la vez de mantener la alta calidad y consistencia de su producto terminado.





El famoso Simplex 4-24 BL2 viene con dos placas de presión curvas para producción de bolillos uniformes ó panecillos cónicos de hasta 7.200 piezas por hora. Una de las más favoritas de muy concurridas panaderías y supermercados hispanos. Puede usted utilizarla como una laminadora para pastelería ó para preparar baguettes con placas de presión opcionales. Esta máquina es rápida, económica y confiable. Disponible en modelos de fila individual y dual.

Hay varios modelos con características adicionales disponibles. Cuando necesite laminar y moldear en un espacio reducido y quiera una máquina confiable con legendario rendimiento, póngase en contacto con Bloemhof.

**DISEÑO DE FILA DUAL
CONSTRUCCION RESISTENTE
REDUZCA COSTOS LABORALES Y
AUMENTE PRODUCTIVIDAD**

Especificaciones para Moldeadora / Laminadora Simplex 4-24 BL2

Rodillos:	Rodillos y raspadores sintéticos de 4" de diámetro x 23" de largo
Rodamientos:	Rodamientos de bolas selladas para uso industrial de alta resistencia
Piñones:	La cadena de transmisión para rodillos-está íntegramente adjunta
Motor:	¾ HP, motor de alta resistencia, 1 Ph / 115/230V / 60Hz.
Cinturón:	Poliéster de 24" de ancho aprobado por la FDA
Sistema de Seguridad:	Barra protectora de alimentación con apagado automático
Placas de Presión:	2 placas curvas de presión de 7½" ó 2 de 6" cubiertas con tela – tipo estándar
Peso de Envío:	Aproximadamente 275 kg (aprox. 765 libras) – Clase 85
Magnitud de la máquina:	60" de largo x 32" de ancho x 54" de alto

Especificaciones sujetas a cambios sin previo aviso

OPCIONES

Velocidad Variable:	AC electrónica de impulso de frecuencia variable
Suministro de Voltaje:	¾ HP, 3 Ph / 208-230V / 60Hz (otros voltajes también disponibles)
Guías Laterales:	Disponibles para control de longitud cuando se utilizan placas de presión planas
Placas de Presión:	Planas, 16", 18", 20", 22" x 28" de largo. Placas curvas: 6" y 7½" de ancho

OTROS MODELOS
Otras placas están disponibles a petición

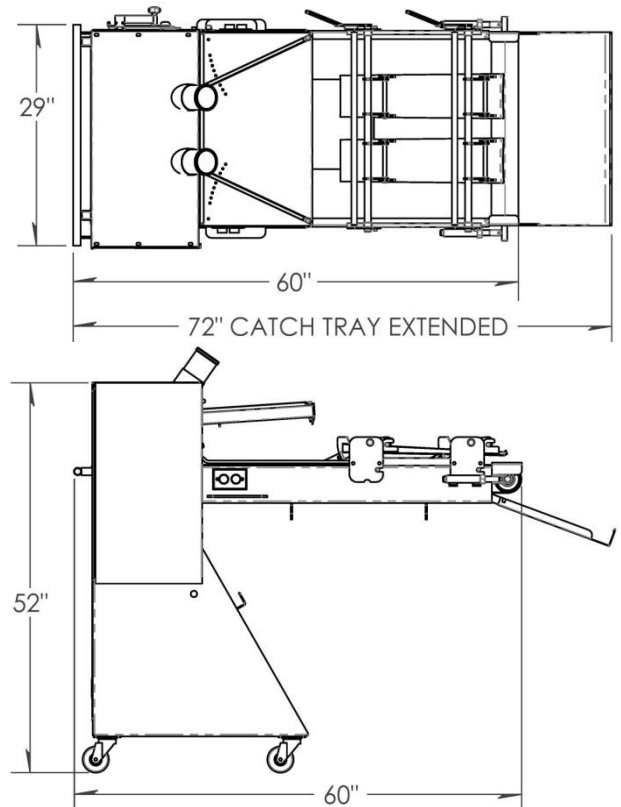
Simplex 4-24	Modelo estándar de rodillo dual con placas planas de presión de 6", 9" y 12"
Simplex 4-24-5	Faja transportadora de 5 pies de largo
Simplex 4-24 TRA	Rodillo superior anexo para pasteles y cortezas de pizza
Simplex 4-24 BL1	Una única tolva de alimentación, 3,600 bolillos por hora de capacidad

Vendido por:



GRUPO DUSOL
FORJANDO SOLUCIONES COMERCIALES

Av. Ixtacala #188 Col. Los Reyes Ixtacala
Tlalnepantla, Edo. de Méx. C.P. 54090
TEL.(55)5394-7755 FAX.(55)5382-8399
info@grupodusol.com www.grupodusol.com



Fabricado por:

Bloemhof USA Inc. 1215 S. Swaner Rd.
Salt Lake City, Utah, USA 84104
1-801-428-2770 info@bloemhofusa.com

Bloemhof Inc. 74 MacDonald St.
Kirkland, Quebec, Canada H9J 3Z7
1-514-505-3922 info@bloemhof.com